

ЭРЧИМ ХҮЧНИЙ ХЭМНЭЛТИЙН ИЖ БҮРЭН ШИЙДЭЛ

„ХЭРЭГЛЭЭГҮЙ ХЭМНЭСЭН ЭРЧИМ
ХҮЧ БОЛ ХАМГИЙН ХЯМД“

ТУС КОМПАНИ НЬ 1998 ОНД
СТОМИКС ХРАДЕЦ КРАЛОВЕ
НЭРТЭЙГЭЭР БАЙГУУЛАГДАЖ
БАЙСАН.

ҮҮСГЭН БАЙГУУЛАГЧИД НЬ
СТОМИКС ХХК-ИЙН ЭЗЭД,
ТҮНШҮҮД НЬ 1993 ОНООС ХОЙШ
ЗАХ ЗЭЭЛ ДЭЭР ДУЛААЛГЫН
СИСТЕМ БОЛОН ЭРЧИМ ХҮЧНИЙ
ХЭМНЭЛТЭЭР МЭРГЭЖСЭН
МЭРГЭЖИЛТЭНГҮҮД ЮМ.

СТОМИКС ХХК-ИЙ ЗАХИРАЛ,
ИНЖЕНЕР БОРЖИВОЙ МИНАРЖ
(1993-2012) “АМБААРНААС
ДЭЛХИЙН ТАВЦАНД”
КОНТЕХИН ГРУПП - ИНЖЕНЕР
БОРЖИВОЙ МИНАРЖ НЬ
КОМПАНИЙ ЗАХИРАЛ БӨГӨӨД
ОДООГИЙН ОНЦГОЙ ЭРХ БҮХИЙ
ЭЗЭН НЬ ЮМ.



ЭРЧИМ ХҮЧНИЙ ХЭМНЭЛТ

ДУЛААН

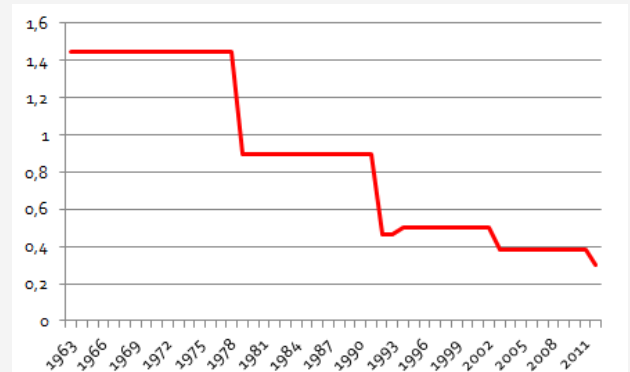
- 1970-аад оны үед төв Европын орнуудад дулаан хэмнэлтийг бий болгох арга хэмжээнүүдийн хүрээнд барилгын дулааныг хадгалахад анхаарал хандуулж эхэлсэн. Шинээр баригдаж буй барилгуудын дулаалгын системд тавигдаж буй шаардлагуудыг илүү чангатгаж, баригдсан барилгуудад дулаалгыг нэмж хийж эхэлсэн.

- БНЧех Улс, ЕХ-ны улсуудад, жишээлбэл, бүрэн тоосгон эсвэл ижил төстэй дулаан тусгаарлах чадвартай бусад материалаар хийгдсэн гадна ханын зузаан 45 см байсан.

- Хэрэв энэ тоосгыг өнөөдөр хэрэглэсэн хэвээр байсан бол одоогийн шаардлагад нийцсэн дулаан хадгалах чанарыг хангахын тулд гадна хана 3 м зузаан байх байсан.

ХАЛААЛТ

БНЧЕХ УЛСАД ГАДНА ХАНЫН ДУЛААН ХАДГАЛАЛТАД ТАВИХ ШААРДЛАГЫГ НЭМЭГДҮҮЛСЭН ҮЙЛ ЯВЦ, ДУЛААН ДАМЖУУЛАХ КОЭФФИЦИЕНТООР ҮЗҮҮЛЭВ



ЭРЧИМ ХҮЧ ХЭМНЭХ ШАЛТГААНУУД

- **Эрчим хүчний эх үүсвэрүүд нь ховор, хязгаарлагдмал, ихэнхдээ дэлхийн тогтворгүй бүсэд оршдог – эрчим хүчийг ирээдүйд хямдарна гэж тооцож болохгүй.**
- **Халаалтын өртөг болон халаалтын үед үүссэн утааны байгаль орчинд нөлөөлөх хор хөнөөл багасна.**

ЭРЧИМ ХҮЧ ХЭМНЭХ ДАВУУ ТАЛУУД

- **Дулаан тусгаарлалттай барилга нь ач холбогдол өндөртэй ба энэ нь халаалтын хугацааг хожим эхлүүлж, эрт зогсоох боломжтой.**
- **Дулаан алдагдлыг бууруулснаар дулааны хэрэглээ багасаж, агаарын бохирдолыг бууруулдаг.**
- **Барилга объектыг дулаалснаар дулааны хэрэгцээг багасгаж, хэрэглэгдэх бараа, материалуудын (дулааны эх үүсвэр, түгээлт гэх мэт) хэрэгцээг багасгана.**

ЮУГААР ДУЛААЛАХ ВЭ?

Дулаалга хийх нийтлэг үйл ажиллагаануудаас - гадна ханын дулаалга, цонх солих, дээврийг дулаалах, тааз дулаалах зэрэг дээврийн хөндийн доорх болон шалны хөндий дээрх дулаалга

–

гадна ханын дулаалга болон цонх солих нь их хэмжээний дулаан алдагдлаас эргийлдэг.

ETICS – ИЙН ТУХАЙ

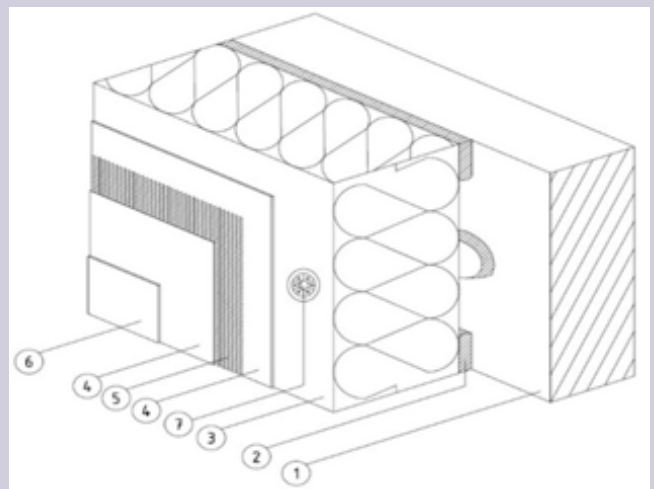
- Европт хүчин чадлыг нь нэмэгдүүлэхийн тулд гадна ханын нэмэлт дулаан тусгаарлагч болох **ETICS – Гаднах дулаалгын өнгөлгөөтэй иж бүрэн системийг ашигладаг.** Энэ системийг 40 гаруй жил амжилттайгаар ашиглаж байна. Зөвхөн БНЧех Улсад сүүлийн 10 жилийн хугацаанд 1 жилд 15 сая м² талбайд ашигласан. (энэ нь нэг хүнд ногдох талбай нь 1,5 м²)

Европын улсуудад төрөөс дэмжлэг үзүүлдэг. (Панел төсөл, ...) Улсын төсөвт орж ирж буй орлого нь дэмжлэг үзүүлж гаргасан зардлаас хавьгүй их байдаг.

ETICS – УРТ ХУГАЦААНД БАТЛАГДСАН ЧАНАР

- Үеэр давхарласан ETICS дулаалгын системийг Европт **30 гаруй жил ашиглаж байгаа ба практикт ямар нэгэн гэмтэл согог гараагүй.**
- ETICS системийг хөгц, агаарын бохирдол үүсгэх талтай хэмээн шүүмжилж байсан ч ийм нөлөө **байхгүй гэдэг нь батлагдсан.** Барилгын доторх агаарын чанар нь гадна ханын дулаалгаас бус агаарын солилцоо, агааржуулалтын систем хангалттай бус байснаас шалтгаалан муудсан байдаг.
- **ETICS-ийн тусламжтай хийгдсэн дулаалга нь эсрэгээрээ хөгц үүсэх болон үржихээс сэргийлэх нөхцлийг бүрдүүлдэг.**
- ETICS нь үр дүнтэй, туршилтаар баталгаажсан тусгай угсралт бүхий бүтээгдэхүүн юм.

- 1 – БАРИЛГЫН СУУРЬ
- 2 – ХОЛБОГЧ МАТЕРИАЛ
- 3 – ДУЛААН ТУСГААРЛАГЧ МАТЕРИАЛ / БҮТЭЭГДЭХҮҮН
- 4 – ШАВААС (СУУРИЙН ДАВХАРГЫГ ХЭЛБЭРЖҮҮЛЭХЭЭР БЭХЛЭХ)
- 5 – БЭХЭЛГЭЭ (ШИЛЭН ТОР)
- 6 – ХАНЫН ШОХОЙ
- 7 – ТӨМӨР ХОЛБООС

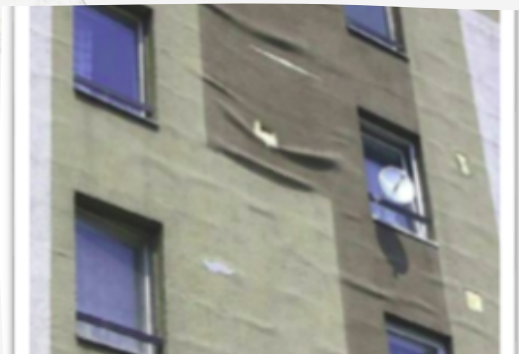


ETICS – ҮЙЛДВЭРЛЭГЧ ХАРИУЦЛАГА ХҮЛЭЭДЭГ

ЗӨВ ГҮЙЦЭТГЭЛ



БУРУУ ГҮЙЦЭТГЭЛ



ЭРЧИМ ХҮЧИЙГ ХААНА ХЭМНЭХ ВЭ

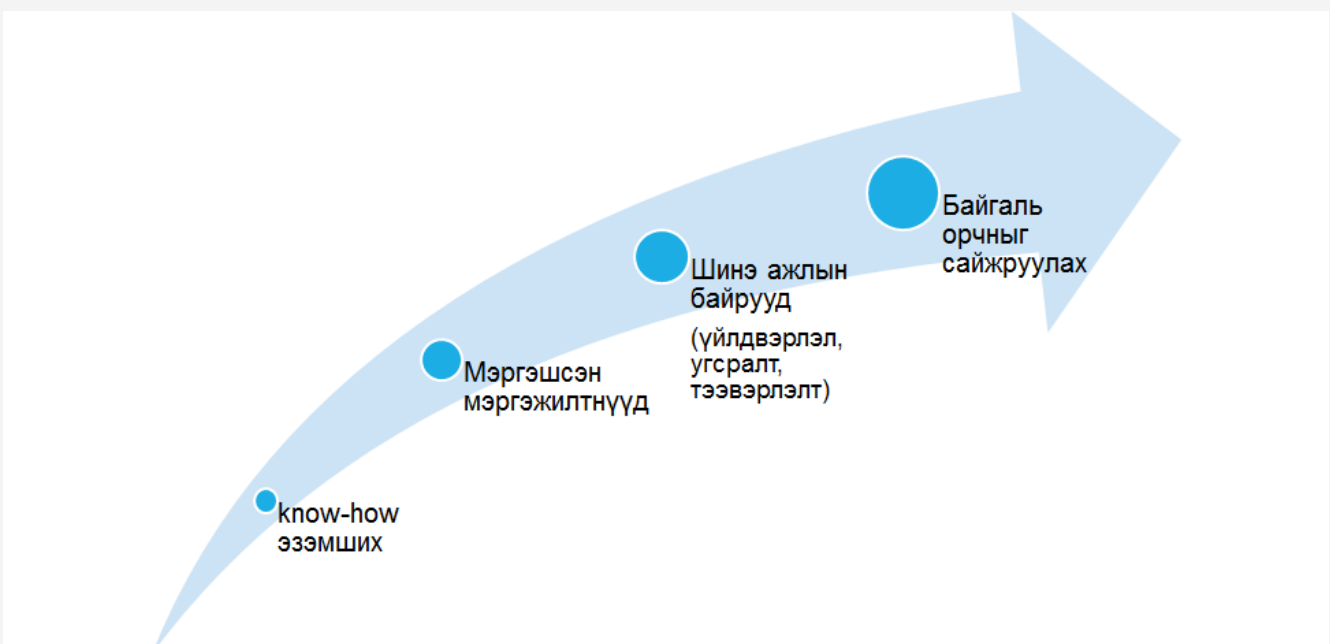
- төрийн албан газар, барилгууд (албан газар, сургууль, цэцэрлэг, эмнэлгүүд гэх мэт.)
- Угсармал барилга
- Айлын байшин
- Үйлдвэрийн байрууд



ЭРЧИМ ХҮЧНИЙ ХЭМНЭЛТИЙН АРГА ХЭМЖЭЭНҮҮД



МОНГОЛ УЛС ДАХЬ БОЛОМЖУУД



ДУЛААЛГА

ДУЛААЛГЫН ҮЙЛДВЭРЛЭЛ

- Ажлын байрууд
- Логистик



БАРИЛГЫН МАТЕРИАЛЫН ҮЙЛДВЭРЛЭЛ

- Дотоодын түүхий эд материалыг ашиглах
- Импортыг бууруулж, экспортыг нэмэгдүүлэх
- Нэмүү өртөг, татвар хураалтыг нэмэгдүүлнэ
- Ажлын байрууд (бүтээгдэхүүн + гүйцэтгэгч багууд)
- Логистик

ЦОНХ СОЛИХ



- ҮЙЛДВЭРЛЭЛ (KNOW-HOW-Г ЭЗЭМШИЖ)
 - УГСРАХ БАГУУД
 - ЛОГИСТИК
- ИМПОРТЫГ БАГАСГАЖ, ЭКСПОРТЫН БОЛОМЖ НЭЭГДЭНЭ
- ШИНЭ АЖЛЫН БАЙРУУД (ҮЙЛДВЭРЛЭЛ, УГСРАЛТ, ТЭЭВЭРЛЭЛТ)

ДЭЭВРИЙН ДУЛААЛГА



- ДУЛААЛГЫН ҮЙЛДВЭРЛЭЛ (ПОЛИСТИРОЛ, ЭРДЭС ХӨВӨН)
- ГҮЙЦЭТГЭХ БАГУУД

ДУЛААНЫ СИСТЕМИЙН ТОХИРУУЛАЛТ



- KNOW-HOW-Г ЭЗЭМШИХ
 - МЭРГЭШСЭН МЭРГЭЖИЛТНҮҮД
- ТОХИРУУЛГЫН ЭЛЕМЕНТҮҮД
 - УГСРАХ БАГУУД

ДУЛААНЫ ЭХ ҮҮСВЭРИЙН ШИНЭЧЛЭЛ



- ДУЛААНЫ ХЭРЭГЛЭЭГ БУУРУУЛАХ (50% ХҮРТЭЛ)
 - УУРЫН ТОГООГ ЖИЖИГРҮҮЛЭХ (АВТОМАТ, ШАХМАЛ БОЛОН НҮҮРСНИЙ)
- УУРЫН ТОГОО ҮЙЛДВЭРЛЭЛ БОЛОН УГСРАЛТ
 - БАЙГАЛЬ ОРЧНЫГ САЙЖРУУЛАХ

СЭРГЭЭГДЭХ ЭХ ҮҮСВЭРИЙН ТҮЛШ



- ШАХМАЛ**
 - БҮТЭЭГДЭХҮҮН
- АВТОМАТ УУРЫН ТОГООНУУД
- БРИКЕТ**
 - МОДНЫ ХАЯГДЛЫГ АШИГЛАХ (МОДНЫ ҮРТЭС, ЗОМГОЛ)
 - НҮҮРС БОЛОН ГУАЛИНГ ОРЛУУЛАХ
 - ШӨНИЙН ШАХМАЛ (ГЭРТ)

ЭЦСИЙН ҮР ДҮН

АМЖИРГААНЫ ТҮВШИН САЙЖИРНА

БАНКУУД БОЛОН ХӨРӨНГӨ ОРУУЛАГЧДАД ШИНЭ
БОЛОМЖ БҮРДЭНЭ

УЛСЫН ОРЛОГО НЭМЭГДЭНЭ

БАЙГАЛЬ ОРЧНЫ САЙЖРАЛТ

ШИНЭ АЖЛЫН БАЙР

ИМПОРТЫГ БУУРУУЛАХ, ЭКСПОРТЫГ
НЭМЭГДҮҮЛЭХ БОЛОМЖ

ДОТООДЫН
ТҮҮХИЙ ЭД АШИГЛАЛТ- ӨНДӨР НЭМҮҮ ӨРТӨГ

ЭРЧИМ ХҮЧНИЙ ХЭМНЭЛТ

МОНГОЛД ОРОН СУУЦНЫ БАРИЛГЫГ ДУЛААЛАХАД БАРИМТЛАХ ҮНДСЭН АРВАН ЗАРЧИМ

ҮР ДҮН: МОНГОЛ УЛСАД ШИНЭ АЖЛЫН БАЙР БИЙ БОЛГОХЫН ЗЭРЭГЦЭЭ БАРАА БҮТЭЭГДЭХҮҮН ИМПОРТООР АВАХ ЭРЭЛТИЙГ БАГАСГАЖ, ДОТООДЫН ҮЙЛДВЭРЛЭГЧ, ТҮҮХИЙ ЭД БОЛОВСРУУЛАХ ҮЙЛДВЭРЛЭЛИЙГ ДЭМЖИЖ, УЛМААР ЭРЧИМ ХҮЧНИЙ ШИНЭ ЭХ ҮҮСВЭР БИЙ БОЛГОХ ШААРДЛАГА ХЭРЭГЦЭЭ БАГАСНА.

Үндсэн арга хэмжээ, урьдчилсан нөхцөл болзол:

1 Гадна фасадыг дулаалах

урт удаан эдэлгээтэй, чанарыг баталгаажуулсан гэрчилгээ бүхий дулаалгын систем ашиглах нь зүйтэй бөгөөд дулаалгын шийдлийг мэргэжлийн инженер гаргасан байна. ETICS (полистирол эсвэл эрдэс хөвөнтэй External thermal insulation composite systems) нь хамгийн түгээмэл ашиглагддаг системийн тоонд ордог.

2 Цонх солиулах

чанарыг баталгаажуулсан гэрчилгээ бүхий урт удаан эдэлгээтэй цонх ашиглах нь зүйтэй.

3 Дээвэр дулаалах

чанарыг баталгаажуулсан гэрчилгээ бүхий урт удаан эдэлгээтэй тусгаарлагч ашиглах нь зүйтэй.

4 Шал дулаалах

дулаалах объектын боломжид нийцсэн байна, жишээлбэл угсармал орон сууцны байрны зоорийн шалыг дулаалах нь зүйтэй.

5 Халаалтын системийн ажиллагааг тохируулах

урт удаан эдэлгээтэй системийг сонгох нь зүйтэй.

6 Халаалтын эх үүсвэрээ солиулах

дулааны алдагдал буурснаар халаалтын эх үүсвэр буюу зуухны хэмжээ бага байхад хангалттай болно. Ингэснээр өндөр хүчин чадалтай, агаар бохирдуулах утаа багатай зуух ашиглах боломжтой. Сургууль, цэцэрлэг, албан газар, оффисын барилга, жижиг эмнэлэг зэрэг жижиг объектод шахмал түлшээр ажилладаг автомат зуух үр ашигтай ашиглах боломжтой. Шахмал түлшийг хөрш болох Орос Улсын Сибирээс ч нийлүүлэх бололцоотой.

МОНГОЛД ОРОН СУУЦНЫ БАРИЛГЫГ ДУЛААЛАХАД БАРИМТЛАХ ҮНДСЭН АРВАН ЗАРЧИМ

Орон сууцны барилгын иж бүрэн дулаалга хийх үйл явцыг хэрхэн дэмжиж, ажил хэрэг болгон эхлүүлэх вэ?

7 Удаан хугацааны буюу 20 хүртэлх жилийн зээлийн баталгааг төрөөс хамтран гаргах:

хөрөнгө оруулагч объект буюу угсармал барилгаар баталгаа гаргана.

8 Төр, хот, аймаг, орон нутгийн засаг захиргаанаас

иж бүрэн дулаалгын зээлийн хүүгийн татаас олгох (жишээлбэл, -5 %).

Цавуу, шавардлага, тусгаарлагч, профиль, хадаас, зуух, шахмал түлш зэрэг дулаалгын эд анги, хэрэглээний бүтээгдэхүүний монгол үйлдвэрлэгчдэд олгох зээлийн хүүгийн татаасыг төрөөс олгох.

9 Төр бусдад үлгэр жишээ болж,

төрийн өмчит орон сууцны барилгыг дулаалах алхам эхлэх: чанарыг нь баталгаажуулсан дулаалгын системийг ашиглан дулаалгыг ETICS-ийн системийн зураг төсөл боловсруулах туршлагатай инженерийн бэлтгэсэн төслийн дагуу байр дулаалах ажлын дүрэм журмыг баримтлан хийж гүйцэтгэнэ.

Боломжтой бол Үл хөдлөх эд хөрөнгийн татварын хөнгөлөлт үзүүлнэ.

10 Барилга, хот байгуулалтын яам,

Эрчим хүчний яам, Байгаль орчин, аялал жуулчлалын яам хамтран дараах дүрмийг гаргана Үүнд,

- ETICS дулаалгын системийг үнэлэх, хянах, баталгаажуулах дүрэм (Европын стандартаас ашиглаж болохуйц санаа авч болно)
- ETICS дулаалгын системийн зураг төсөл боловсруулах дүрэм
- ETICS дулаалгын системийг угсрах дүрэм

**Инженер Борживой Минарж
Узка 162, 790 81 Ческа Вес
БН Чех Улс**

Утас:

+420 602 734 223,

Цахим шуудан:

info@contechin.eu

Цахим шуудан:

www.contechin.eu